

VSF 系列

高关断力法兰型两通调节阀



应用:

适用于区域供热系统、暖通空调系统中的连续控制。

可与西门子 SQX、SKD、SKB、SKC 系列执行器配合安装。

产品特点:

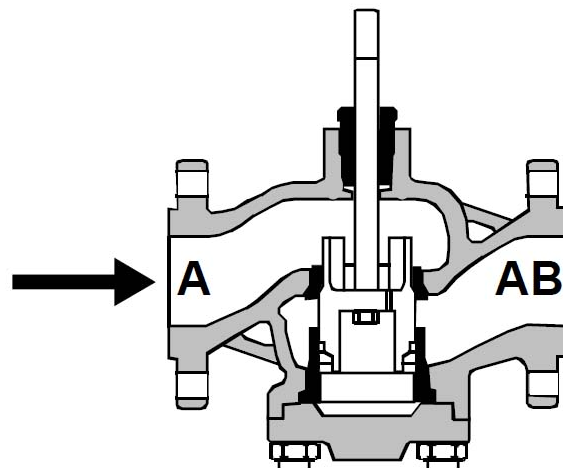
- 精密铸造 WCB
- 阀体采用压力平衡式,保证了在低作用力下的高关断能力, 高压差下开关自如
- 最大允许压差 1000kpa
- 阀杆密封采用耐高温组合特种专用密封
- 全金属连接阀座保证使用寿命
- 符合 GB9113 法兰连接标准
- 符合中国质量技术监督局特种设备制造许可

技术参数:

- 公称压力 PN16
- 适用介质 水、蒸汽
- 介质温度 +1~350℃
- 流体特性 等百分比
- 泄漏率 $Kvs \leq 0.02\%$
- 阀杆、阀芯、阀座: 304 不锈钢
- 行程 DN40-100 20mm
DN125-250 40mm

机械设计

阀体剖面图



高温组件

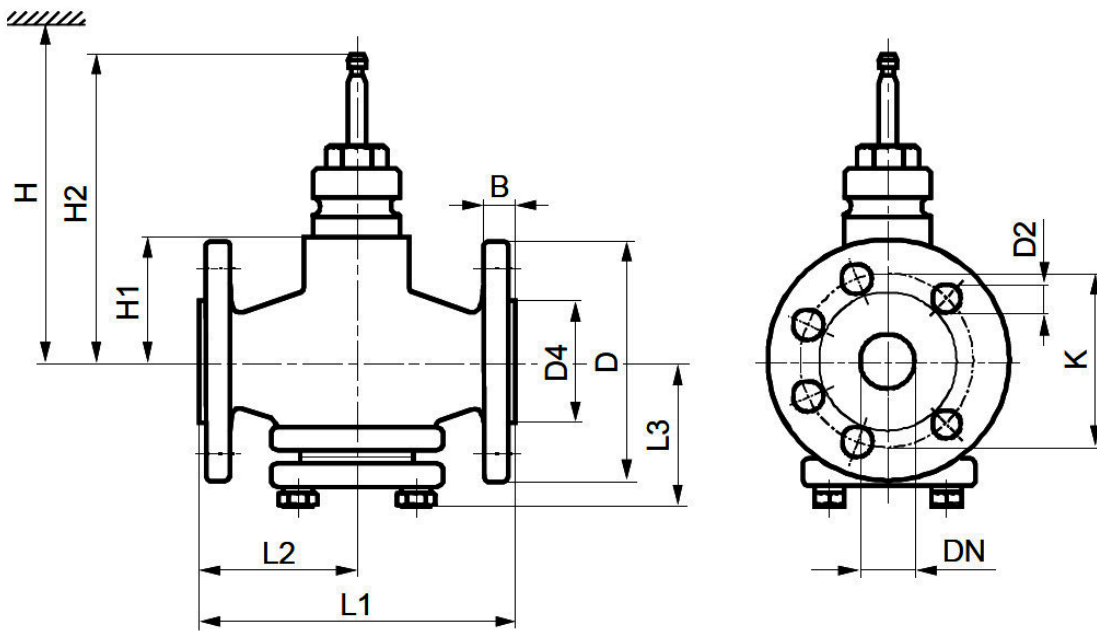


有效的把热量隔开, 保证执行器的使用寿命

VSF 系列

高关断力法兰型两通调节阀

尺寸:



DN	B	D	D2	D4	H1	H2	K	L1	L2	L3	重量
[mm]		直径	直径	直径							[kg]
32	18	135	18 (4x)	76	45	143	100	180	90	95	10
40	18	145		84	50	147	110	200	100	98	10.5
50	20	160		99	53	150	125	230	115	110	15
65	20	180		118	73	170	145	290	145	130	21
80	24	195	18 (8x)	132	90	186	160	310	155	135	26.8
100	26	215		156	97	195	180	350	175	150	37.5
125	28	245		184	108	225	210	400	200	168	55
150	30	280	22X8	211	142	259	240	480	240	195	81
200	34	360	25X12	278	185	298	310	495	247	223	145
250	36	425	30X12	332	235	345	370	622	311	258	356

DN	H			
	SQX..	SKD..	SKB..	SKC..
32	>470	>545		
40	>475	>550		
50	>478	>553		
65	>498	>573	>648	
80	>515	>590	>665	
100	>522	>597	>672	>672
125				>683
150				>717
200				>960
250				>1100

DN=公称直径

H=总执行器高度加上安装、链接运行
最小安装控件或维护所需的到天花
板或墙壁的距离

H1=由谁管中心线到执行器安装边（上边缘）的距离

H2=阀门全关时的位置（意味着阀杆完全伸出）

尺寸单位：毫米